

アラームモニタ AM3030

概要 『AM3030』

『AM3030』は数値インジケータを備えた3色のバーメータディスプレイです。変換器の励起と4つのプログラブル設定値を見やすく1/8DINパッケージになっています。『AM3030』は励起・表示と

METRIX製の振動トランスミッタを統合することで、1つのコンパクトなパッケージになっています。

アナログ信号およびシリアル信号の再送信が可能です。



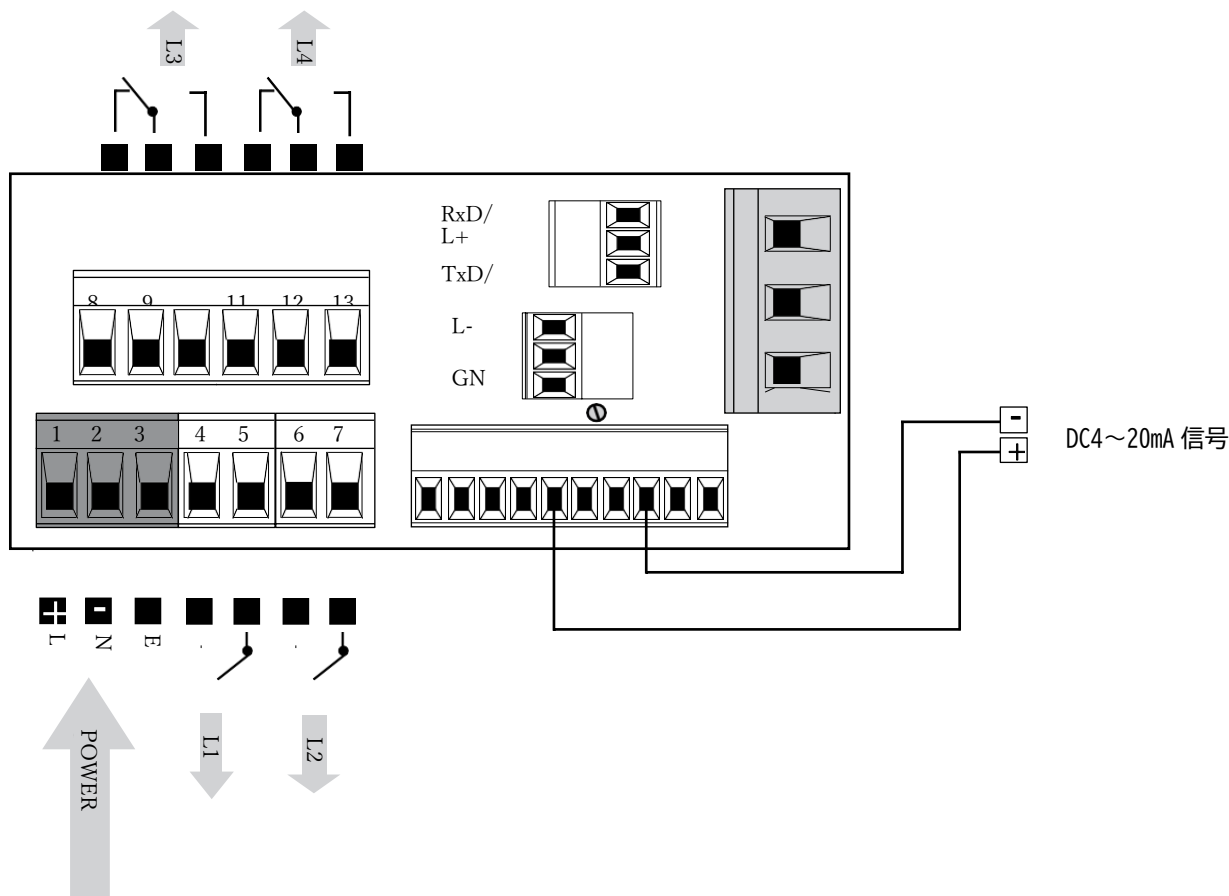
『AM3030』はDC4~20mA信号入力に対応しています。前面の5つのパネルキーで設定します。緑・黄・赤のLEDバーグラフを設定することも可能です。アラーム時やゾーンの切替え時に1色または3色で変更することが可能です。

OVERVIEW 『AM3030』

The Model AM3030 Alarm Monitor is a three color bargraph display with numerical indicator. It provides transmitter excitation and up to 4 programmable trip points in a neat 1/8 DIN package.

monitor compliments the Metrix line of vibration transmitters by consolidating excitation, display and protection into a single compact package. Analog and serial retransmission is available.

AM3030 accepts 4-20 mA current inputs. It is configured using the 5 front panel keys. The green, yellow, red LED bargraph display can be configured for point or bar display and for one color or tricolor with change on alarm or change by zone.



製品仕様

項目	内容
測定レンジ	4-20 mA
表示	水平バー: 1 x 30 LED 数字: 6 digit or 4 3/4文字高 色 : 9mm/Red or Green 輝度: 調整可能
精度	0.05% (range + 1 digit) 温度係数: 60 ppm°C サンプル: 1.4/sec(初期設定), 16.6, 8.3, 5.6, 2.8, 1.4, 0.7, 0.4, 0.2, 0.1, 0.05 過負荷 : 10 x < 30 msec., 2 x continuous 時計検出: リセット後1.2秒. 入力フィルタ: 回転平均(2~30), n回目の読取值, 偏差 校正 : 25°C / 40% RH
アラーム	数値: 2 or 4 スイッチ: < 30 msec. ヒステリシス: 0 ~ 9999 遅延時間: 0 ~ 99.9 sec. 出力: 2 or 4 SPDTリレー; 3 Amp, AC250V

項目	内容
アナログ出力	タイプ:絶縁,プログラマブル解像度 表示非線形性: 0.2% (レンジ) 出力レンジ : DC4~20mA
励起	DC24V(初期設定), DC2~24Vで調整可
データ出力	規準: Modbus ASCII or RTU RS485シリアル設定可能 レート: To 38.4K baud 記憶: 65K readings, +時刻
電源	内部ヒューズ保護 AC: 110V または 230V 50/60 Hz OR DC: 10V ~ 30V
外装	寸法: 1/8 DIN; 96 x 48 x 154 mm パネルカット: 90.5 x 45 重量: 1 kg

型式構成表

『AM3030-AA-BC-DE-FG-HH』	
型式	内容
A A	入力
0 1	DC4~20mA
B	表示方向
H	水平表示
C	数字色
R	赤
D	電源
0	DC24V
1	AC110V/60Hz, AC230V/50Hz
E	リレー出力
4	SPDTx4, 3A
F	アナログ出力
1	アナログ
G	データ出力
0	シリアル通信無し
2	RS485:リアルタイムクロックおよび ストレージ機能付きシリアル通信
H H	特殊仕様
0 0	特殊仕様無し

アクセサリ



『AM3030用カバー 5455-119』
(2台搭載可能, 別売アクセサリとして)