

汎用加速度センサ SA6200A

概要 『SA6200A』

『SA6200A』は幅広い振動周波数に対応していて、様々な機械に使われる振動センサとして理想的と言えます。周囲温度変化に影響しない圧電センサ、増幅器で構成され、SUS316のステンレスケースに内蔵されています。また、検出回路からは電氣的に絶縁しています。内蔵アンプは工業規格に準拠した、高レベルで低インピーダンス出力が可能です。

取付け部品の選定は下記アクセサリ表を参照下さい。



特長と利点

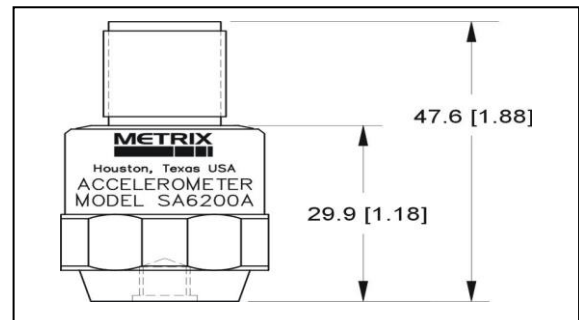
- ・高精度で高い再現性
- ・METRIXが特許取得済み『独立極性端子 IPT®』により、配線時の極性間違いを防ぐ
- ・特許取得済み『スキースロープ排除技術』により高周波ノイズで低周波として誤表示するのを防ぐ

用途

- ・ モータ
- ・ ギアボックス
- ・ 紙機
- ・ ポンプ
- ・ ファン
- ・ クーリングタワー
- ・ エンジン

OVERVIEW 『SA6200A』

The SA6200A API 670 Accelerometer is capable of sensing a wide range of vibration frequencies, which makes it ideal for use on a variety of machines. It consists of a temperature stabilized piezo-electric sensor and an amplifier packaged together in a 316 stainless steel case, from which the sensing circuit is electrically isolated. A built-in amplifier provides a high level, low impedance output, which is the industry standard. Refer to the accessories table of this manual for a choice of mounting alternatives.



FEATURES AND BENEFITS

- High accuracy and repeatability
- Eliminate wiring polarity errors with Metrix' patented
『Independent Polarity Terminals®』
- Eliminate false indications caused by high frequency noise rectified as low frequency using patented
『anti-ski slope technology』

APPLICATIONS

- Motors
- Gear Boxes
- Paper Machines
- Process Pumps
- Fans
- Cooling Tower Fans
- Engines

仕 様

| 性能 | |
|--------|---|
| 計測感度 | 100mV/G (10.2mV/m/sec ²) |
| 精度 | 5% |
| 対応周波数 | 0.5Hz ~ 10KHz |
| 共振周波数 | 13KHz |
| 計測範囲 | 50G' S PK / 35G' S RMS |
| 分解能 | 0.03G' S RMS |
| 機構・材質 | |
| ケース材質 | 316ステンレス |
| 重量 | 91g |
| コネクタ | 2ピン溶接密閉型 (型式構成表『C』参照) |
| 接続(標準) | 1/4-28 UNF, 1/4-20 UNC, M6x1.0(『3719-007』) (型式構成表『B』参照) |
| センサ素子 | クォーツ |
| 電気仕様 | |
| ケース絶縁性 | 10 ⁹ W |
| 励磁電流 | 2~20Ma |
| 励磁電圧 | DC18~28V |
| バイアス電圧 | DC8~12V |
| 電気保護規格 | RFI/ESD準拠 |
| 使用環境 | |
| 耐衝撃 | 5000G |
| 使用温度 | -54~+121°C |
| 認証 | CE, CSA, ATEX, IECEx, KOSHA, SIL (型式構成表『A』参照) |

型式構成表

| 『SA6200A-A-B-C』 | | |
|-----------------|--|--|
| A | 防爆エリア指定 | |
| | 0 | 無し |
| | 1 | CSA, CLASS 1, DIV 1, (A-D), T3 (図番9352接続図により本質安全) |
| | 2 | ATEX, Ex ia IIC T3 Ga (図番9352接続図により本質安全) |
| | 3 | CSA CLASS1, DIV2, (A-D), T3 (図版9031接続図により簡易防爆) |
| | 4 | ATEX, Ex nA IIC T3 Gc (図版9031接続図により簡易防爆) |
| | 5 | CSA Class I Div 2, (A-D), T3 CSA Class I Div 1, (A-D), T3 ATEX/IECEX/KOSHA, Ex nA IIC T3 Gc ATEX/IECEX/KOSHA, Ex ia IIC T3 Ga |
| | 6 | IECEX, Ex ia IIC T3 Ga (図番9352接続図により本質安全) |
| | 7 | IECEX, Ex nA IIC T3 Gc (図版9031接続図により簡易防爆) |
| 8 | EAC Ex nA IIC T3 Gc EAC Ex ia IIC T3 Ga | |
| B | 接続ねじ | |
| | 0 | 1/4-28 UNF |
| | 1 | M6x1.0 |
| | 2 | 1/4-20 UNC |
| | 3 | 無し |
| | 5 | 1/4-28 UNF & M6x1.0 |
| C | コネクタ形状 | |
| | 1 | 2ピン密閉溶接プラグ |

『API670規格』との比較表

| 項目 | SA6200Aセンサ | API670規格 |
|-------|--|--------------|
| ケース材質 | SUS316 | SUS316 |
| 周波数反応 | 0.5Hz ~ 10KHz | 10Hz ~ 10KHz |
| 自己ノイズ | 0.003g RMS | 0.004G RMS |
| 実装共振 | 13KHz | 規定無し |
| 認証 | CSA, ATEX, ATEX, IIECEX, EAC, KOSHA, SIL | 規定無し |

SIL (SAFETY INTEGRITY LEVEL)システム安全度水準

『SIL』は電氣的、電子的、プログラム制御の信頼性の程度を確かめる方法や基準となるものです。

SILの目的としては、安全システムの性能や故障の可能性を測ることです。

『IEC61508』規格に基づくSIL認証を取得するという事は、その製品が徹底的に評価された信頼性のある電子デバイスとして幅広い工業業界に使用され得る可能性があるということになります。

当METRIX製品はSIL認証を取得するべく『IEC61508』規格に基づく第三者機関により徹底的に評価されております。

SAFETY INTEGRITY LEVEL

SIL is a method or measurement unit to determine the reliability of electrical, electronic and programmable systems. The purpose of the SIL certification is to measure safety system performance and the likelihood of failure.

Achieving SIL certification, based on the IEC61508 Functional Safety Standard, signifies that the product has been thoroughly assessed and is a reliable electronic device ready to use across a wide range of industries.

Metrix products have been thoroughly evaluated by an independent third party agency on the basis of IEC61508 Funds to obtain SIL certification.

アクセサリ

① 『防滴ケーブル(ポリエチレン製被覆)』

8978-111-XXXX』

内蔵ピンソケットx2

防滴ブーツ

2線ツイストペアケーブル

φ6.4mmポリエチレン被覆

『XXX.X』=任意ケーブル長(m)



2 pin socket connector with integral, molded splash proof boot with 6.4 mm diameter polyurethane jacketed cable with twisted shielded pair wires.
XXX.X = Cable length in meters.

② 『防滴ケーブル(ステンレス製被覆)』

9334-111-XXXX-YYYY』

内蔵ピンソケットx2

φ7.1mm防滴ブーツ

2線ツイストペア

ステンレス被覆ケーブル

『XXX.X』=任意ケーブル長(m)

『YYY.Y』=任意被覆長(m)



2 pin socket connector with integral, molded splash proof boot with 7.1 mm diameter, SST armored jacket with cable, twisted shielded pair wires.
XXX.X = Cable length in meters.
YYY.Y = Armor length in meters.

③ 『ひずみ抑制ケーブル(ポリエチレン製被覆)』

8978-211-XXXX』

ひずみ抑制ピンソケットx2

2線ツイストペアケーブル

φ6.4mmポリエチレン被覆

※すべての『8978』コネクタの使用温度は
Max121℃までです。

『XXX.X』=任意ケーブル長(m)



2 pin socket connector with cable strain relief with 6.4 mm diameter polyurethane jacketed cable with twisted shielded pair wires.
Note: All 8978 connector/cable assemblies rated to 121°C max.
XXX.X = Cable length in meters.

④ 『分離型ケーブル(ステンレス製被覆)』

9334-211-XXXX-YYYY』

φ7.1mmピンソケットx2

2線ツイストペアケーブル

ステンレス被覆

『XXX.X』=任意ケーブル長(m)

『YYY.Y』=任意被覆長(m)



2 pin socket connector with 7.1 mm diameter, SST armored jacket with cable, twisted shielded pair wires.
XXX.X = Cable length in meters.
YYY.Y = Armor length in meters.

⑤ 『ひずみ抑制コネクタ』

8978-200-0000』

ひずみ抑制ピンソケットx2

(ケーブル無し)



2 pin socket connector with cable strain relief, no cable.

⑥ 『接続ねじ 3719-002』

1/4-28 UNF ⇔ 1/4-28 UNF

⑦ 『接続ねじ 3719-007』

1/4-28 UNF ⇔ M6x1.0



1/4-28 UNF ⇔ 1/4-28 UNF

1/4-28 UNF ⇔ M6 x 1.0

⑧ 『加速度計用EPケース 7295-002』

物理的な保護と同時に

1/4-28UNFねじで接続し

ます。CSA認証(class1、

DVI1、A-Dグループ)に基

づく防雨防爆対応

1/4" NPTネジ

1" ユニオンコンジット

亜鉛メッキ鋼ハウジング



Physical protection and access to

1/4-28 UNF mount accelerometers.

Rain tight & ex-proof for CSA Class 1,

Grps A-D, Div.1. 1/4" NPT stud for

mounting to machine case. 1" NPT

top conduit union. Zinc Plated Steel

housing.

⑨ 『フランジ 7084-002』

『保護ケース 7295』の

接続用として使用しま

す。中心には1/4インチ

の穴があり、φ38mmの

円形上にφ6.6mmx3穴。SUS製



For surface mounting of 7295 housing.

1/4" NPT center hole. 3 equally spaced

6.6mm dia. mount holes on 38mm dia.

circle. Stainless Steel housing.

⑩ 『バルクケーブル 9061-XXXX』

φ6.35mmのポリエチレン

被覆されたシールドツイ

ストペア導線です。

『コネクタ 8987-200-

0000』とも併用されます。

『XXX.X』=任意ケーブル長(0.1mごと)

(例: 『9061-0250』=25.0m長指定)



.250" dia. bulk cable with twisted,

shielded pair wires. For customer

attachment to mating connector P/N

8978-200-0000. Polyurethane Jacketed.

Specify XXX.X in 0.1m increments.

(e.g. 『9061-0250』=25.0m)

⑪ 『磁石ジョイント 99506-020』

外形φ25.4mm

引っ張り強度約15kg

1/4-28 UNFねじ

ステンレス製



1" OD, 35 lb. pull strength adaptor for

sensors with 1/4-28 UNF stud. Stainless

Steel housing.

⑫ 『座ぐりキット 9338-101』

1" 座ぐり & 4.8mmガイドピンx2

4.8mmドリル歯x2

1/4-28穴用のテーパ&ボトム

穴加工タップx2



Consists of a 1" HS air-craft counter

bore with 3/16" guide pin, two each,

along with 3/16" drill bits, two each,

#3 drill bits, two each, 1/4-28 tapered

taps and 1/4-28 bottom taps, two each.